



# INSTRUKCJA INSTALACJI I OBSŁUGI

## NAGRZEWNICE ELEKTRYCZNE typ EN-...-...-...-T

do kanałów prostokątnych z wbudowanym regulatorem temperatury



URZĄDZENIE POSIADA OZNACZENIE 

### Spis treści

1. Dane techniczne
2. Zastosowanie
3. Konstrukcja
4. Instalacja w kanale
5. Podłączenie zasilania
6. Przegrzanie i zadziałanie wyłącznika termicznego
7. Schematy połączeń
8. Konserwacja
9. Gwarancja
10. Transport i przechowywanie

### 1. Dane techniczne

Oznaczenia nagrzewnic.

Typ \_\_\_\_\_ EN - 60x40 - 12,0 - 3 - T  
Wymiar kanału [mm] \_\_\_\_\_  
Moc [kW] \_\_\_\_\_  
1 - 230V~ \_\_\_\_\_  
2 - 400V2N~ \_\_\_\_\_  
3 - 400V3N~ \_\_\_\_\_

Wymiary nagrzewnic.

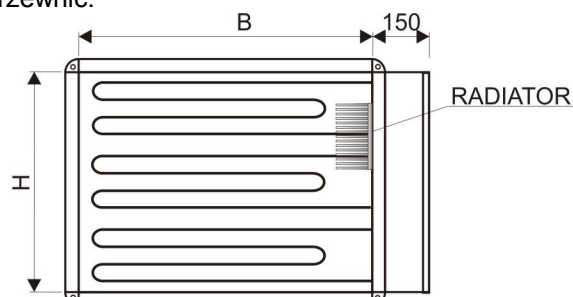
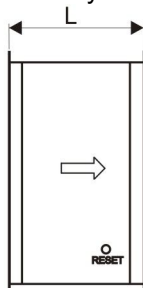


Tabela 1. Dane techniczne nagrzewnic.

| Typ wykonanie T | Wymiary kanału [mm]                  | Moc [kW]                                    | Zasilanie elem. grz. [V]    | Przepływ min. [m <sup>3</sup> /h] | Wymiary [mm] |     |                                     |
|-----------------|--------------------------------------|---|-----------------------------|-----------------------------------|--------------|-----|-------------------------------------|
|                 |                                      |   |                             |                                   | B            | H   | L*/                                 |
| 1               | 2                                    | 3   | 4                           | 8                                 | 9            | 10  | 11                                  |
| EN-20x20-...-1  | 200x200                              | 1,0 / 1,5 / 2,0 / 3,0                       | 230                         | 216                               | 200          | 200 | 300/350/350/400                     |
| EN-20x20-...-2  |                                      | 3,0 / 4,5                                   | 2x400                       |                                   |              |     | 400/500                             |
| EN-20x20-...-3  |                                      | 3,0 / 4,5                                   | 3x400                       |                                   |              |     | 400/500                             |
| EN-25x20-...-1  | 250x200                              | 1,0 / 1,5 / 2,0 / 3,0                       | 230                         | 270                               | 250          | 200 | 300/350/350/400                     |
| EN-25x20-...-2  |                                      | 3,0 / 4,5 / 6,0                             | 2x400                       |                                   |              |     | 400/500/550                         |
| EN-25x20-...-3  |                                      | 3,0 / 4,5 / 6,0                             | 3x400                       |                                   |              |     | 400/500/550                         |
| EN-25x25-...-1  | 250x250                              | 1,5 / 2,0 / 3,0                             | 230                         | 338                               | 250          | 250 | 300/300/350                         |
| EN-25x25-...-2  |                                      | 3,0 / 4,5 / 6,0                             | 2x400                       |                                   |              |     | 350/400/400                         |
| EN-25x25-...-3  |                                      | 3,0 / 4,5 / 6,0 / 9,0                       | 3x400                       |                                   |              |     | 350/400/400/500                     |
| EN-40x20-...-1  | 400x200                              | 1,5 / 2,0 / 3,0                             | 230                         | 432                               | 400          | 200 | 300/300/350                         |
| EN-40x20-...-2  |                                      | 3,0 / 4,5 / 6,0                             | 2x400                       |                                   |              |     | 350/400/400                         |
| EN-40x20-...-3  |                                      | 3,0 / 4,5 / 6,0 / 9,0                       | 3x400                       |                                   |              |     | 350/400/400/500                     |
| EN-40x25-...-1  | 400x250                              | 2,0 / 3,0                                   | 230                         | 540                               | 400          | 250 | 300/300                             |
| EN-40x25-...-2  |                                      | 3,0 / 4,5 / 6,0                             | 2x400                       |                                   |              |     | 300/350/350                         |
| EN-40x25-...-3  |                                      | 3,0 / 4,5 / 6,0 / 9,0 / 12,0                | 3x400                       |                                   |              |     | 300/350/350/400/500                 |
| EN-40x30-...-1  | 400x300                              | 3,0   | 230                         | 648                               | 400          | 300 | 300                                 |
| EN-40x30-...-2  |                                      | 3,0 / 4,5 / 6,0                             | 2x400                       |                                   |              |     | 300/300/300                         |
| EN-40x30-...-3  |                                      | 3,0 / 4,5 / 6,0 / 9,0 / 12 / 15             | 3x400                       |                                   |              |     | 300/350/350/400/450/500             |
| EN-40x40-...-1  | 400x400                              | 3,0   | 230                         | 864                               | 400          | 400 | 300                                 |
| EN-40x40-...-2  |                                      | 3,0 / 4,5 / 6,0                             | 2x400                       |                                   |              |     | 300/300/300                         |
| EN-40x40-...-3  |                                      | 6,0 / 9,0 / 12 / 15 / 18                    | 3x400                       |                                   |              |     | 300/350/350/400/500                 |
| EN-50x25-...-1  | 500x250                              | 3,0   | 230                         | 675                               | 500          | 250 | 300                                 |
| EN-50x25-...-2  |                                      | 3,0 / 4,5 / 6,0                             | 2x400                       |                                   |              |     | 300/300/300                         |
| EN-50x25-...-3  |                                      | 3,0 / 4,5 / 6,0 / 9,0 / 12 / 15             | 3x400                       |                                   |              |     | 300/300/350/400/400/450             |
| EN-50x30-...-2  | 500x300                              | 3,0 / 4,5 / 6,0                             | 2x400                       | 810                               | 500          | 300 | 300/300/350                         |
| EN-50x30-...-3  |                                      | 4,5 / 6,0 / 9,0 / 12 / 15 / 18              | 3x400                       |                                   |              |     | 350/350/350/400/450/500             |
| EN-50x40-...-2  |                                      | 6,0   | 2x400                       |                                   |              |     | 300                                 |
| EN-50x40-...-3  | 500x400                              | 6,0 / 9,0 / 12 / 15 / 18                    | 3x400                       | 1080                              | 500          | 400 | 300/300/350/400/450                 |
| EN-50x50-...-2  | 500x500                              | 6,0   | 2x400                       | 1350                              | 500          | 500 | 300                                 |
| EN-50x50-...-3  |                                      | 6,0 / 9,0 / 12 / 15 / 18 / 24               | 3x400                       |                                   |              |     | 300/300/350/350/450/500             |
| EN-60x25-...-2  |                                      | 600x250                                     | 3,0 / 4,5 / 6,0             |                                   |              |     | 2x400                               |
| EN-60x25-...-3  | 3,0 / 4,5 / 6,0 / 9,0 / 12 / 15 / 18 | 3x400                                       | 300/300/300/350/400/400/500 |                                   |              |     |                                     |
| EN-60x30-...-2  | 600x300                              | 4,5 / 6,0                                   | 2x400                       | 972                               | 600          | 300 | 300/300                             |
| EN-60x30-...-3  |                                      | 4,5 / 6,0 / 9,0 / 12 / 15 / 18              | 3x400                       |                                   |              |     | 300/350/350/400/400/500             |
| EN-60x40-...-2  |                                      | 6,0   | 2x400                       |                                   |              |     | 300                                 |
| EN-60x40-...-3  | 600x400                              | 6,0 / 9,0 / 12 / 15 / 18 / 24               | 3x400                       | 1296                              | 600          | 400 | 300/300/350/400/500/550             |
| EN-60x50-...-3  | 600x500                              | 9,0 / 12 / 15 / 18 / 24 / 36 / 45           | 3x400                       | 1620                              | 600          | 500 | 300/350/350/450/500/500/600         |
| EN-80x25-...-2  | 800x250                              | 4,5 / 6,0                                   | 2x400                       | 1080                              | 800          | 250 | 300/300                             |
| EN-80x25-...-3  |                                      | 4,5 / 6,0 / 9,0 / 12 / 15 / 18              | 3x400                       |                                   |              |     | 300/300/350/350/350/500             |
| EN-80x30-...-2  |                                      | 6,0   | 3x400                       |                                   |              |     | 300                                 |
| EN-80x30-...-3  | 800x300                              | 6,0 / 9,0 / 12 / 15 / 18 / 24               | 3x400                       | 1296                              | 800          | 300 | 300/350/350/350/500/550             |
| EN-80x40-...-3  | 800x400                              | 9,0 / 12 / 15 / 18 / 24 / 36                | 3x400                       | 1728                              | 800          | 400 | 350/350/350/450/450/500             |
| EN-80x50-...-3  | 800x500                              | 9,0 / 12 / 15 / 18 / 24 / 36 / 45 / 60 / 72 | 3x400                       | 2160                              | 800          | 500 | 350/350/350/450/450/500/500/550/600 |

## 2. Zastosowanie

- Ogrzewanie powietrza w kanałach grzewczych, wentylacyjnych – zwiększenie temperatury doprowadzanego powietrza zewnętrznego do wymaganej wartości.
- Dogrzewanie powietrza w centralach wentylacyjnych z odzyskiem ciepła – nagrzewnica wtórna.
- Dogrzewanie powietrza w pomieszczeniach, gdzie wymagana jest wyższa temperatura.
- Uzupelnienie strat ciepła podczas przesyłu w kanałach.
- Podniesienie temperatury powietrza przed centralą wentylacyjną albo pompą ciepłą, w celu zapewnienia prawidłowej ich pracy, gdy na zewnątrz panuje zbyt niska temperatura.
- Podgrzewanie powietrza doprowadzanego do pomieszczeń chłodniczych w celu ich rozmrożenia.
- Ogrzewanie powietrza w kominkowych systemach grzewczych gdy nie pali się w kominku.

### 3. Konstrukcja

Obudowa nagrzewnicy wykonana jest z blachy stalowej ocynkowanej. Urządzenie posiada kołnierze przyłączeniowe typu P-20, z narożnikami typu S-20. Kołnierz przyłączeniowy posiada tak dobrane parametry aby, umożliwiły połączenie z typowymi kanałami o przekroju prostokątnym. Powietrze ogrzewane jest przy pomocy rurkowych elementów grzejnych, z płaszczem ze stali kwasoodpornej AISI 321 (1H18N9T).

Skrzynka łączeniowa na obudowie nagrzewnicy zawiera:

- listwę zaciskową do podłączenia zasilania i sterowania,
- ogranicznik temperatury (z automatycznym powrotem),
- wyłącznik termiczny (resetowany ręcznie),
- dławnice gumowe, zamiennie z dławnicami typu PG,
- stykczniki załączające i wyłączające elementy grzejne,
- tyrystorowy układ regulacji temperatury,
- potencjometr nastawy temperatury.

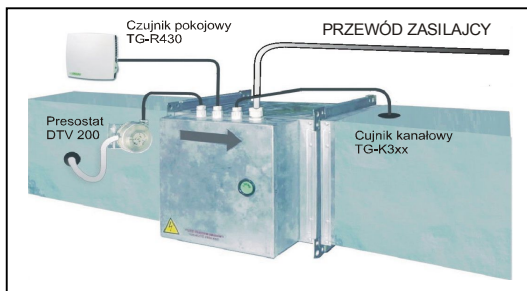
### 4. Instalacja w kanale

- Niniejszy sprzęt nie jest przeznaczony do użytkowania przez osoby (w tym dzieci) o ograniczonej zdolności fizycznej, czuciowej lub psychicznej, lub osoby nie mające doświadczenia lub znajomości sprzętu, chyba że odbywa się to pod nadzorem lub zgodnie z instrukcją użytkownika sprzętu, przekazanej przez osoby odpowiadające za ich bezpieczeństwo. Należy zwracać uwagę na dzieci, aby nie bawiły się sprzętem.
- Przed instalacją w kanale lub centrali należy upewnić się czy w komorze grzewczej urządzenia nie ma ciał obcych.
- Urządzenie musi być zainstalowane kanale wentylacyjnym, tak, aby nie było bezpośredniego dostępu do elementów grzejnych.
- Nagrzewnice EN posiadają kołnierze, przeznaczone do łączenia z typowymi kanałami prostokątnymi.
- Kierunek przepływu powietrza powinien być zgodny ze strzałką, umieszczoną na obudowie.
- Nagrzewnice mogą być instalowane w kanałach poziomych i pionowych w sposób umożliwiający swobodny dostęp do skrzynki przyłączeniowej. W kanale poziomym skrzynka przyłączeniowa może być ustawiona w dowolnej pozycji.
- Odległość nagrzewnicy od zagięcia kanału, filtra, wentylatora, itp. musi być równa przynajmniej dwukrotnej przekątnej kanału.
- Obudowa nagrzewnicy może być izolowana termicznie. Materiał izolacyjny powinien być ogniotrwały.
- Pokrywa skrzynki nagrzewnicy nie powinna być izolowana aby można było ją swobodnie zdejmować.
- Elektryczna skrzynka przyłączeniowa nie może być izolowana termicznie.
- Maksymalna temperatura otoczenia nagrzewnicy: + 30 °C.
- Minimalna prędkość powietrza w kanale nie może być mniejsza niż 1,5 m/s.
- Nagrzewnica służy do podgrzewania przetłaczanego powietrza (**maksymalne zapylenie powietrza 2 mg/m<sup>3</sup>**), powietrze to powinno być wolne od pyłów elektrycznie przewodzących, oraz par i gazów mogących spowodować wybuch lub chemicznie aktywnych w stosunku do materiałów elektroizolacyjnych i konstrukcyjnych.
- Nagrzewnica może pracować w pomieszczeniach nie zawierających pyłów elektrycznie przewodzących, oraz par i gazów mogących spowodować wybuch lub chemicznie aktywnych w stosunku do materiałów elektroizolacyjnych i konstrukcyjnych.
- Odległość zabudowy nagrzewnicy od materiałów palnych (drewno, płyta OSB, sklejka itp.) min. 50 cm.
- NAGRZEWNICA NIE JEST WYKONANA W WERSJI PRZECIW WYBUCHOWEJ.
- NAGRZEWNICE NALEŻY INSTALOWAĆ JEDYNIEM W POMIESZCZENIACH, TAK, ABY NIE BYŁY NARAŻONE NA OPADY I OSADY ATMOSFERYCZNE.
- NIE MONTOWAĆ URZĄDZENIA BEZPOŚREDNIO PRZY WANNIE, NATRYSKU LUB BASENIE KĄPIELOWYM.
- Urządzenie posiada stopień ochrony IP40.
- Urządzenie jest przewidziane do zabudowy w ciągu kanałowym, gdzie przepływ powietrza jest wymuszony przez wentylator.
- Należy dokonać rozruchu urządzenia i sprawdzić poprawność jego działania. Wszelkie odstępstwa od prawidłowej pracy urządzenia należy natychmiast zgłosić do producenta
- Producent nie ponosi odpowiedzialności za uszkodzenie urządzenia i urządzeń peryferyjnych oraz otoczenia, wynikające z niewłaściwej instalacji i eksploatacji urządzenia. To samo wyłączenie odpowiedzialności producenta obowiązuje w przypadku nie zastosowania urządzenia monitorującego prędkość powietrza w kanale grzewczym.

### 5. Podłączenie zasilania

- Instalacja musi być wykonana przez specjalistyczną firmę lub elektryka z uprawnieniami.
- Nagrzewnice kanałowe EN zasilane są prądem przemiennym 230V~, 400V 2N~ lub 400V 3N~. Typ zasilania podano na tabliczce znamionowej.
- Nagrzewnica musi być podłączona do sieci, przewodem o odpowiednim przekroju żył. Przewód zasilający wprowadza się do skrzynki przez dławnicę gumową. W razie potrzeby, otwory w skrzynce umożliwiają zamianę dławnic gumowych na dławnice zaciskowe typu PG.
- W układzie zabezpieczenia nagrzewnicy należy zastosować układ uniemożliwiający włączenie elementów grzejnych bez przepływu powietrza w kanale np. elektroniczny wyłącznik przepływu „F” lub wyłącznik ciśnieniowy - presostat.
- Należy tak podłączyć nagrzewnice aby nie było możliwości pracy elementów grzejnych przy wyłączonym wentylatorze. Wyłączenie wentylatora może następować po wyłączeniu grzałek lub równocześnie z ich wyłączeniem.
- W instalacji zewnętrznej wyłącznik wszystkich biegunów należy odpowiednio dobrać, zgodnie z parametrami nagrzewnicy.
- Nagrzewnica kanałowa EN posiada dwa zabezpieczenia termiczne: ogranicznik temperatury o działaniu automatycznym z możliwością regulacji w zakresie 0 – 60 °C, oraz wyłącznik termiczny resetowany ręcznie, przeznaczone są one do zabezpieczenia przed przegrzaniem, jeśli przepływ powietrza w kanale zanika lub jest zbyt mały.
- Ochronę przeciwporażeniową uzyskuje się poprzez **uziemiaenie**.
- Przed rozruchem należy skontrolować poprawność wykonania połączeń elektrycznych.

## Przykład montażu nagrzewnicy EN w kanale wentylacyjnym



Strzałka na urządzeniu wskazuje kierunek przepływu powietrza.

Z lewej strony presostat, kontroluje minimalny przepływ powietrza w kanale.

U góry czujnik pokojowy, z nastawą temperatury (kontroluje temperaturę w pomieszczeniu).

Z prawej strony czujnik kanałowy ogranicza temperaturę minimalną lub maksymalną w kanale.

## 6. Przegrzanie i zadziałanie wyłącznika termicznego

W przypadku przegrzania i zadziałania wyłącznika termicznego resetowanego ręcznie należy:

- Wyłączyć zasilanie urządzenia,
- Ustalić przyczynę zadziałania zabezpieczenia termicznego. Jeżeli przyczyną jest: niedrożność czerpni, kratki wentylacyjnej, anemostatu, zamknięta przepustnica – to przyczyną awarii użytkownik może usunąć samodzielnie. Jeżeli użytkownik podejrzewa awarię nagrzewnicy należy zawiadomić instalatora albo elektryka z uprawnieniami,
- Po usunięciu przyczyny awarii, wcisnąć przycisk RESET znajdujący się na pokrywie skrzynki przyłączeniowej,
- Włączyć zasilanie urządzenia

## 7. Schematy połączeń dla nagrzewnic z wbudowanym regulatorem temperatury

Nagrzewnica posiada ogranicznik temperatury i wyłącznik termiczny resetowany ręcznie przyciskiem na obudowie.

W układzie zabezpieczenia nagrzewnicy należy zastosować układ uniemożliwiający włączenie elementów grzejnych bez przepływu powietrza w kanale np. elektroniczny wyłącznik przepływu „F” lub wyłącznik ciśnieniowy - presostat.

Nagrzewnica w wersji T posiada wbudowany tyrystorowy regulator temperatury, który impulsowo reguluje moc urządzenia.

Tyrystorowy układ sterowania wbudowany w nagrzewnicę może współpracować z czujnikami typu:

- TG-K3xx (czujnik kanałowy),
- TG-R430 (czujnik pokojowy z nastawą temperatury),
- TG-R530 (czujnik pokojowy bez nastawy temperatury).
- TG-R6xx (czujnik w obudowie hermetycznej do pomieszczeń wilgotnych)

xx – oznacza zakres temperatury.

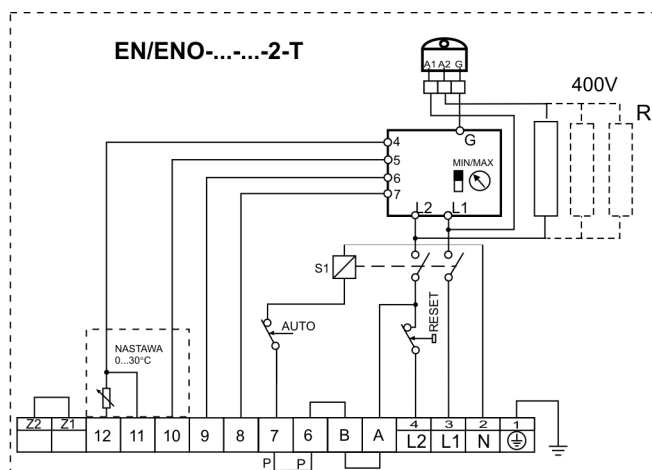
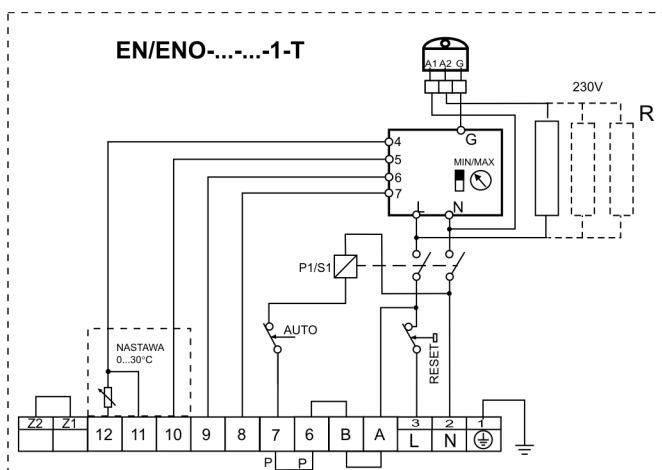
|         |               |    |                |    |               |     |                |
|---------|---------------|----|----------------|----|---------------|-----|----------------|
| xx – 10 | (-20...+10°C) | 30 | (0...+30 °C)   | 60 | (0...+60°C)   | 90  | (+60...+90°C)  |
| 00      | (-30...+30°C) | 50 | (+20...+50 °C) | 70 | (+40...+70°C) | 120 | (+60...+120°C) |

**UWAGA:** W nagrzewnicach zasilanych napięciem 230V~ (bez wbudowanego stycznika) należy tak dobrać parametry PRESOSTATU, aby znamionowy prąd nagrzewnicy nie przekraczał dopuszczalnych wartości dla tego urządzenia .

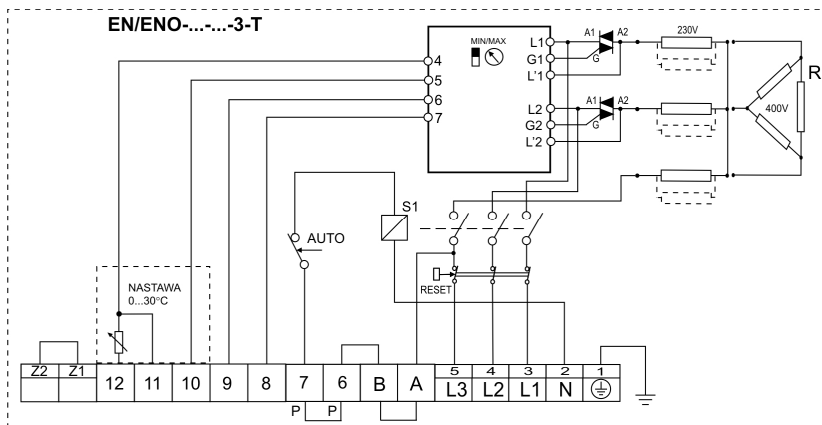
Schematy elektryczne nagrzewnic typu T

Schemat elektryczny nagrzewnic zasilanych napięciem 230V~. (EN-...-...-1-T).

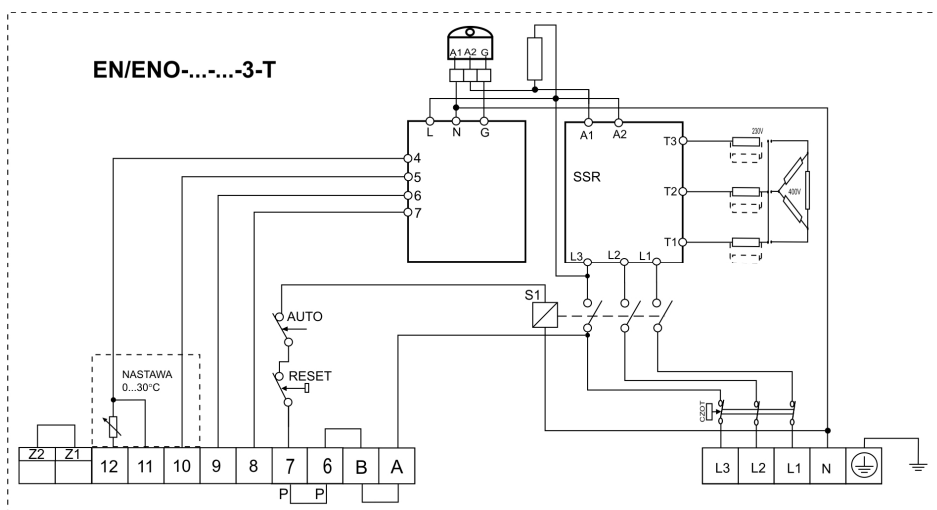
Schemat elektryczny nagrzewnic zasilanych napięciem 400V2N~. (EN-...-...-2-T).



Schemat elektryczny nagrzewnic zasilanych napięciem 400V 3N~. (EN-...-...-3-T). Do 24kW



Schemat elektryczny nagrzewnic zasilanych napięciem 400V 3N~. (EN-...-...-3-T). Powyżej 24kW



**ZNACZENIE SYMBOLI:**

- AUTO – ogranicznik temperatury samoczynny (z automatycznym powrotem)
- RESET – wyłącznik termiczny nie samoczynny (resetowany ręcznie)
- P/S – przekaźnikstycznik
- CZOT- czasowy ogranicznik termiczny
- SSR – przekaźnik półprzewodnikowy

SCHEMATY DLA NIETYPOWYCH NAGRZEWNIC ZNAJDUJĄ SIĘ NA KOŃCU INSTRUKCJI INSTALACJI I OBSŁUGI ORAZ NA POKRYWIE SKRZYNKI PRZYŁĄCZENIWEJ URZĄDZENIA.

Sposoby połączeń czujników w nagrzewnicach typu T.

Czujniki bez nastawy temperatury ; TG-R530, TG-K330, TG-R630 należy przyłączać do zacisków 10 i 12, (Rys. 4, 5, 6, 8, 9.). Wówczas nastawa temperatury powietrza realizowana jest poprzez potencjometr wbudowany pod pokrywą skrzynki przyłączeniowej. Potencjometr posiada nastawę od 0 - 30°C. Potencjometr ustawia się ręcznie albo przy użyciu wkrętaka. Zastosowanie czujnika TG-K3xx oraz TG-R6xx o zakresie innym niż (0...+30 °C) wymaga konsultacji z producentem w celu zmiany skali na potencjometrze regulacyjnym.

Czujnik pokojowy TG-R430, posiadający pokrętko nastawy temperatury (0 - 30°C), przyłącza się do zacisków 10 i 11 (Rys. 2, 3, 7). Wartość temperatury ustawia się poprzez ręczny obrót pokrętła czujnika.

Czujnik kanałowy TG-K3xx ograniczający temperaturę minimalną (MIN.) lub maksymalną (MAX.) w kanale przyłącza się do zacisków nr 8 i 9 (Rys. 3, 6, 9). Potencjometr nastawy temperatury oraz przełącznik MIN./MAX. znajduje się na płycie regulatora 1-2 lub 3 fazowego (w zależności od typu nagrzewnicy) w skrzynce przyłączeniowej.

Wartość nastawy temperatury na potencjometrze narasta zgodnie z kierunkiem obrotu wskazówek zegara.

Temperatura na skali rozkłada się proporcjonalnie do zakresu danego czujnika.

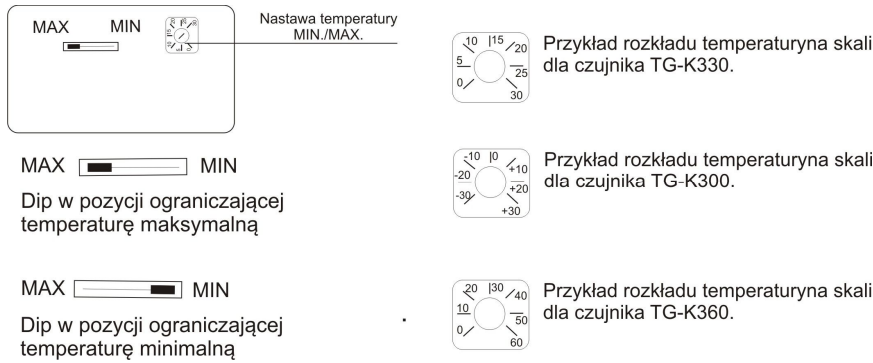
Jeżeli nie stosuje się czujnika TG-K3xx jako ogranicznika temperatury MIN./MAX.

zaciski nr 8 i 9 pozostają wolne (Rys.2, 4, 5, 7, 8). Dodatkowo na regulatorze dip należy ustawić MAX.

Zaciski 6-7 służą do przyłączenia elektronicznego wyłącznika przepływowego „F” lub presostatu zabezpieczającego.

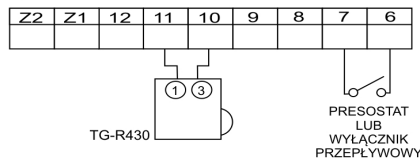
Jeżeli stosuje się zewnętrzne zabezpieczenie przepływu poza obwodem nagrzewnicy, zaciski nr 6-7 muszą być zwarte w przeciwnym wypadku załączanie nagrzewnicy nie będzie możliwe.

Rys.1. Realizacja nastaw dla regulatorów:

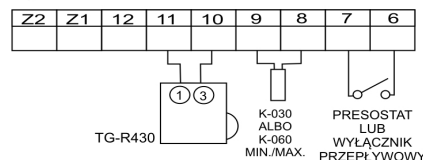


Przykłady

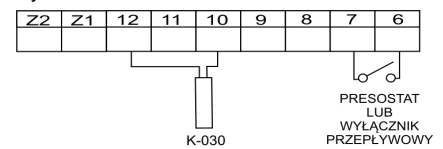
Rys.2.



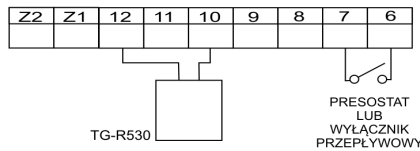
Rys.3.



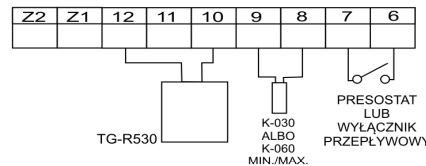
Rys.4.



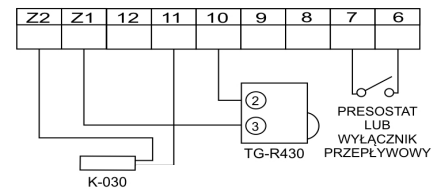
Rys.5.



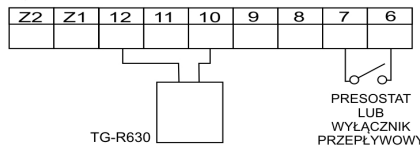
Rys.6.



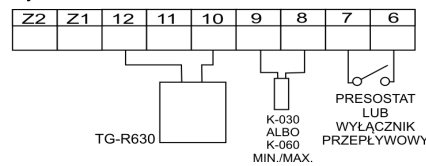
Rys.7.



Rys.8.



Rys.9.

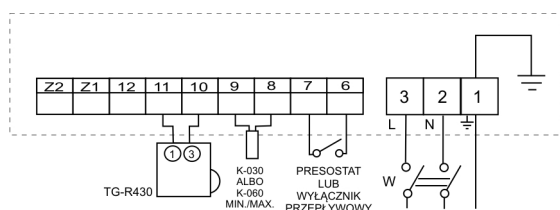


OPIS:

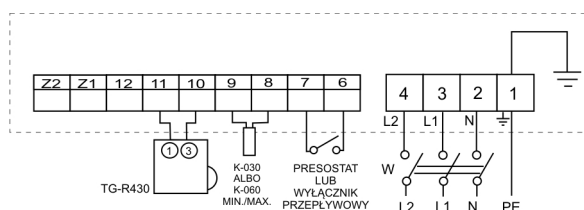
- Rys. 2. Czujnik pokojowy TG-R430 z wbudowanym pokrętkiem nastawy temperatury utrzymuje zadaną temperaturę w pomieszczeniu. Temperatura nawiewanego powietrza jest zmienna i zależy od temperatury zewnętrznej.
- Rys. 3. Czujnik pokojowy TG-R430 z wbudowanym pokrętkiem nastawy temperatury utrzymuje zadaną temperaturę w pomieszczeniu. Czujnik kanałowy TG-K3xx realizuje funkcję ograniczenia maksymalnej albo minimalnej temperatury powietrza w kanale.
- Rys.4. Czujnik kanałowy TG-K330 realizuje funkcję utrzymania stałej temperatury w kanale. Nastawienie temperatury odbywa się na wyskalowanym potencjometrze (0 - 30°C), który znajduje się pod pokrywą skrzynki przyłączeniowej.
- Rys.5. Czujnik pokojowy TG-R530 bez nastawy temperatury utrzymuje zadaną temperaturę w pomieszczeniu. Nastawienie temperatury odbywa się na wyskalowanym potencjometrze (0 - 30°C), który znajduje się pod pokrywą skrzynki przyłączeniowej. Temperatura nawiewanego powietrza jest zmienna i zależy od temperatury zewnętrznej.
- Rys.6. Czujnik pokojowy TG-R530 bez nastawy temperatury utrzymuje zadaną temperaturę w pomieszczeniu. Nastawienie temperatury odbywa się na wyskalowanym potencjometrze (0 - 30°C), który znajduje się pod pokrywą skrzynki przyłączeniowej. Czujnik kanałowy TG-K3xx realizuje funkcję ograniczenia maksymalnej albo minimalnej temperatury powietrza w kanale.
- Rys.7. Czujnik kanałowy TG-K330 realizuje funkcję utrzymania zadanej temperatury w kanale. Nastawa temperatury odbywa się poprzez czujnik TG-R430 z wbudowanym pokrętkiem nastawy temperatury. (opcja zdalnej regulacji temperatury w kanale wentylacyjnym).
- Rys.8. Czujnik pokojowy TG-R630 bez nastawy temperatury (do pomieszczeń wilgotnych), utrzymuje zadaną temperaturę w pomieszczeniu. Nastawienie temperatury odbywa się na wyskalowanym potencjometrze (0 - 30°C), który znajduje się pod pokrywą skrzynki przyłączeniowej. Temperatura nawiewanego powietrza jest zmienna i zależy od temperatury zewnętrznej.
- Rys.9. Czujnik pokojowy TG-R630 bez nastawy temperatury (do pomieszczeń wilgotnych), utrzymuje zadaną temperaturę w pomieszczeniu. Nastawienie temperatury odbywa się na wyskalowanym potencjometrze (0 - 30°C), który znajduje się pod pokrywą skrzynki przyłączeniowej. Czujnik kanałowy TG-K3xx realizuje funkcję ograniczenia maksymalnej albo minimalnej temperatury powietrza w kanale.

Przykładowy sposób połączenia zabezpieczenia poprzez zastosowanie presostatu albo wyłącznika przepływowego oraz przykładowa realizacja sterowania za pomocą czujników; pokojowego TG-R430 i kanałowego K-030. Wyłącznik wszystkich biegunów „W” odłącza zasilanie nagrzewnicy.

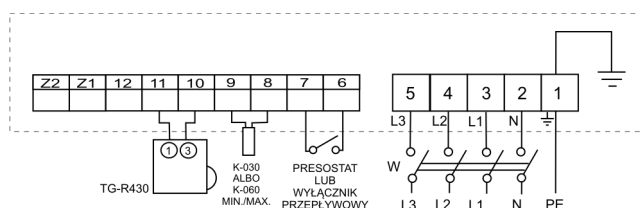
Dla nagrzewnic zasilanych napięciem 230V~, (EN-...-...-1-T).



Dla nagrzewnic zasilanych napięciem 400V 2N~, (EN-...-...-2-T).



Dla nagrzewnic zasilanych napięciem 400V 3N~, (EN-...-...-3-T).



## 8. Konserwacja

Nagrzewnice kanałowe nie wymagają konserwacji z wyjątkiem okresowych testów działania.

## 9. Gwarancja

Warunki gwarancji zawarte są w karcie gwarancyjnej.

## 10. Transport i przechowywanie .

Urządzenie przeznaczone jest do montażu na stałe. Po każdorazowym transporcie urządzenia należy dokonać oględzin w celu wykluczenia uszkodzeń ,uniemożliwiających pracy urządzenia.

Urządzenia dostarczane są do klienta, na palecie drewnianej lub pudełkach tekturowych, zabezpieczone folią pęcherzykową . Podczas transportu , rozładunku oraz przechowywania należy zachować szczególną ostrożność .

W trakcie czynności transportowych używaj odpowiedniego sprzętu, celem uniknięcia zagrożeń dla ludzi i uszkodzeń urządzenia. Rozładunek oraz przemieszczanie może być dokonane przy użyciu wózka widłowego, paletowego albo ręcznie .

Chroń urządzenie przed uderzeniami lub innymi obciążeniami dynamicznymi

Bezpośrednio po otrzymaniu przesyłki należy dokonać oględzin w celu stwierdzenia ewentualnych uszkodzeń .

Urządzenie może być składowane w miejscu spełniającym następujące wymagania :

- brak opadów i osadów atmosferycznych
- temperatura powietrza 0°C ... 50°C
- wilgotność względna powietrza do 90% (bez kondensacji)
- otoczenie wolne od gazów i pyłów agresywnych
- ochrona przed możliwością uszkodzenia obudowy, klamek, króćców itp.

Wszelkie uszkodzenia , które powstały w wyniku niewłaściwego transportu, rozładunku i przechowywania nie są objęte gwarancją i rękojmią .

## UWAGA !

Zastrzegą się wprowadzenie zmian konstrukcyjnych nie pogarszających jakości wyrobu.

Przedsiębiorstwo Produkcyjno Handlowe

32-080 Zabierzów, ul. Krakowska 320  
tel./fax (012) 285 16 51, (012) 285 24 63

## INFORMACJA TECHNICZNA Elektroniczny wyłącznik przepływu „F”

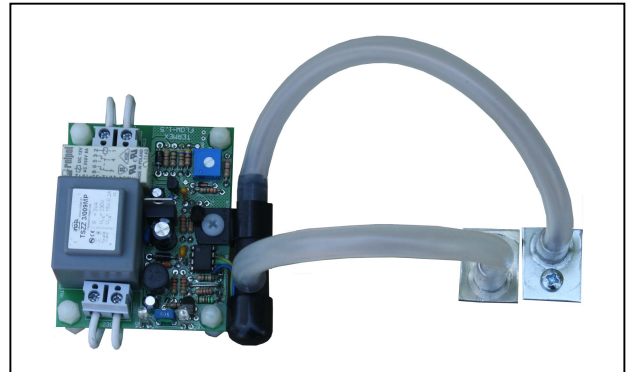
Nagrzewnica może być wyposażona w wyłącznik przepływu, który monitoruje w sposób ciągły przepływ powietrza w kanale i zabezpiecza przed jego zanikiem.

Układ automatycznie załącza nagrzewnicę po ok. 10- 20 sekundach od momentu wykrycia przepływu powietrza czyli gdy prędkość powietrza przekroczy 1,5 m/s i wyłącza, gdy spadnie poniżej tej wartości.

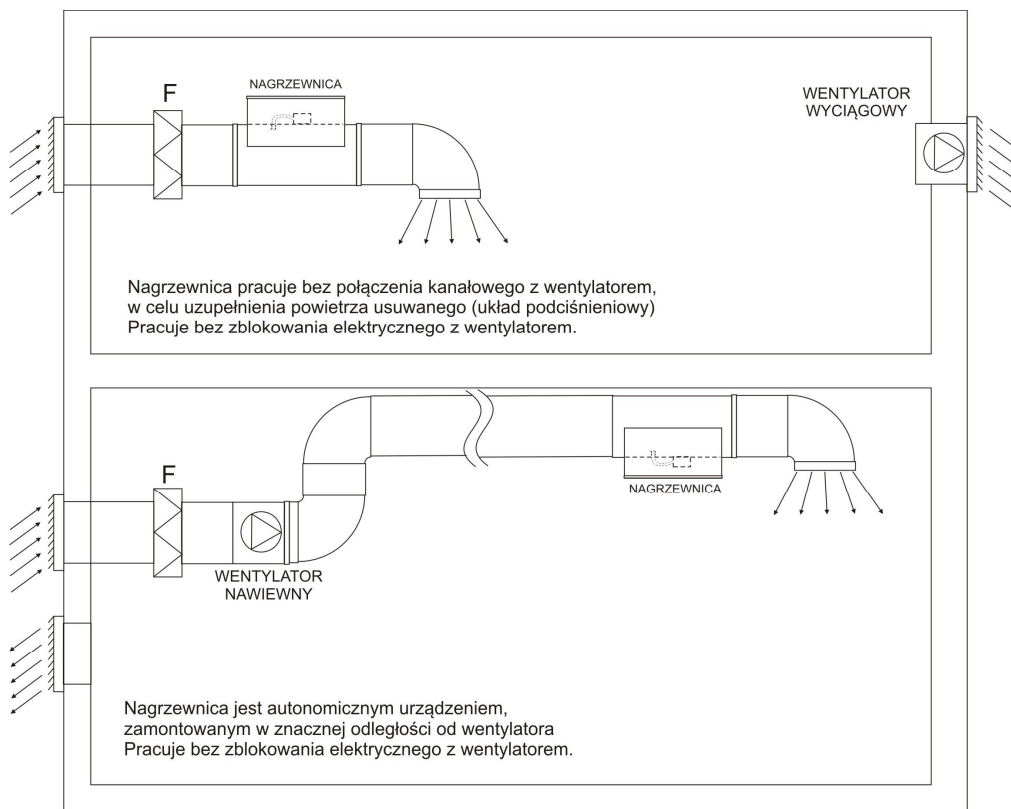
Wyłącznik przepływu wyklucza możliwość załączenia nagrzewnicy bez przepływu powietrza.

Układ zamontowany jest w elektrycznej skrzynce przyłączeniowej i połączony jest z kanałem elastycznymi rurkami.

Maksymalne obciążenie styków „P – P” wynosi 300mA.



### Przykład zastosowania



## INFORMACJA TECHNICZNA Opcja L (dotyczy wersji C, T, X, Y)

Nagrzewnica elektryczna posiada w opcji „L” dwa zabezpieczenia termiczne: ogranicznik temperatury o działaniu automatycznym i wyłącznik termiczny przeznaczone do zabezpieczenia przed przegrzaniem, jeśli przepływ powietrza w kanale zanika lub jest zbyt mały.

Ponadto w nagrzewnicach w wykonaniu standardowym 1 -fazowym (powyżej 3kW) , 2-fazowym oraz 3-fazowym montowany jest Czaszowy Ogranicznik Termiczny (CZOT) rozłączający zasilanie nagrzewnicy przy krytycznym przegrzaniu urządzenia.

Opcja „L” to wbudowany przekaźnik (umieszczony na płycie drukowanej), którego styki typu NO i NC umożliwiają wykonanie układu zdalnej sygnalizacji zadziałania wyłącznika termicznego RESET , Ogranicznika Termicznego CZOT oraz zaniku napięcia zasilającego.

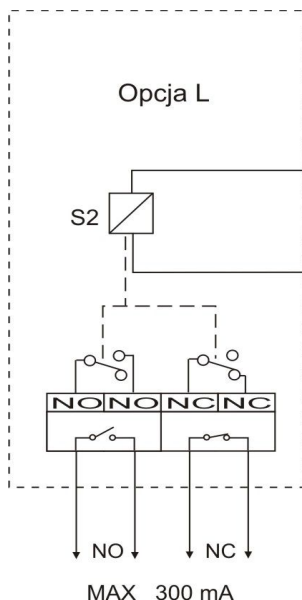
Płytkę drukowaną z przekaźnikiem jest podpięta do dodatkowej listwy zaciskowej opisanej symbolami NC-NC , NO-NO. Wbudowany przekaźnik w wersji „L” zasilany jest napięciem 230V~.

Zaciski oznaczone symbolem NC-NC - przy braku napięcia w sieci oraz w przypadku zadziałania wyłącznika termicznego lub zadziałaniu wyłącznika RESET zaciski te pozostają w pozycji zwartej, natomiast podczas normalnej pracy nagrzewnicy zaciski znajdują się w pozycji rozwartej.

Zaciski oznaczone symbolem NO-NO - przy braku napięcia w sieci oraz w przypadku zadziałania wyłącznika termicznego lub zadziałaniu wyłącznika RESET zaciski te pozostają w pozycji rozwartej, natomiast podczas normalnej pracy nagrzewnicy zaciski znajdują się w pozycji zwartej.

UWAGA: Maksymalny prąd w obwodzie sygnalizacji NO, NC nie może przekraczać wartości 300 mA.

Rys. 1. Schemat układu zdalnej sygnalizacji w wersji „L”.



## INFORMACJA TECHNICZNA Opcja R (dotyczy wersji C, T, X, Y)

Nagrzewnica elektryczna w opcji „R” posiada dwa zabezpieczenia termiczne: ogranicznik temperatury o działaniu automatycznym i ogranicznik temperatury pełniący wraz ze stycznikiem funkcję wyłącznika termicznego – zdalnie resetowany, przeznaczone do zabezpieczenia przed przegrzaniem, jeśli przepływ powietrza w kanale zanika lub jest zbyt mały. Ponadto w nagrzewnicach w wykonaniu standardowym 1 -fazowym (powyżej 3kW) , 2-fazowym oraz 3-fazowym montowany jest Czaszowy Ogranicznik Termiczny (CZOT) rozłączający zasilanie nagrzewnicy przy krytycznym przegrzaniu urządzenia. Opcja „R” to wbudowany przekaźnik (umieszczony na płycie drukowanej) umożliwiający zdalny reset nagrzewnicy w przypadku zadziałania elektrycznego wyłącznika termicznego.

Płytkę drukowaną z przekaźnikiem jest podpięta do dodatkowej listwy zaciskowej oznaczonej symbolami RZ1,RZ2,RZ3,RZ4. (umieszczonej w szeregu z listwą zaciskową w danej nagrzewnicy)

Wbudowany przekaźnik w wersji “R” zasilany jest napięciem 230V~.

Zadziałanie wyłącznika termicznego sygnalizowane jest na zaciskach RZ3-RZ4 przez lampkę kontrolną lub neonówkę 230 V~, (I max. 300mA, U=230 V~, Pmax. 60W). Lampkę lub neonówkę montuje instalator w dogodnym miejscu.

Reset urządzenia uzyskuje się poprzez zamontowanie dowolnego niestabilnego łącznika typu NO “normalnie otwarty”, w dostępnym, dogodnym miejscu i połączenie go z zaciskami RZ1-RZ2 w nagrzewnicy.

Ponowne włączenie nagrzewnicy jest realizowane przez krótkotrwałe zwarcie zacisków “RESET” (zaciski RZ1-RZ2), po ostygnięciu elementów grzejnych.

Można zastosować też podświetlany wyłącznik – łączący funkcję sygnalizacji z funkcją zdalnego resetu.

Zaciski RZ1 i RZ2 – Realizują funkcję zdalnego zresetowania ogranicznika temperatury o działaniu automatycznym.

Odbywa się to poprzez krótkotrwałe zwarcie zacisków RZ1 i RZ2.

Zaciski RZ3 i RZ4 – Realizują funkcję sygnalizacji zadziałania ogranicznika temperatury o działaniu automatycznym.

W przypadku zadziałania ogranicznika temperatury o działaniu automatycznym, na zaciskach RZ3-RZ4 pojawia się napięcie 230V~.

**UWAGA:** Maksymalny prąd w obwodzie sygnalizacji ( zaciski RZ1 i RZ2 ) nie może przekraczać wartości 300 mA.

### Przegrzanie i zadziałanie wyłącznika termicznego

W przypadku zadziałania wyłącznika termicznego resetowanego zdalnie należy:

- Odłączyć zasilanie nagrzewnicy,
- Ustalić przyczynę zadziałania zabezpieczenia termicznego. Jeżeli przyczyną jest: niedrożność czerpni, kratki wentylacyjnej, anemostatu, zamknięta przepustnica – to przyczynę awarii użytkownik może usunąć samodzielnie. Jeżeli użytkownik podejrzewa awarię nagrzewnicy należy zawiadomić instalatora albo elektryka z uprawnieniami,
- Po usunięciu przyczyny awarii należy włączyć zasilanie,
- Wcisnąć zdalny przycisk RESET.

**UWAGA!** Każdorazowy zanik napięcia w sieci zasilającej powoduje zadziałanie automatycznego resetu. Ponowne uruchomienie nagrzewnicy jest możliwe po krótkotrwałym wciśnięciu zdalnego przycisku RESET (zaciski RZ1 i RZ2).

Rys. 1. Schemat układu zdalnej sygnalizacji w wersji “R”.

